

HDMI 转换系列

JS-601HD

■ HDMI ■ EDID ■ 1080P ■ 4K



简介

JS-601HD 可藏式接线盒是一款带高清转换的适合桌面安装的滑盖式接线盒，采用高性能专业转换芯片，将 VGA+AUDIO、HDMI、信号转换成高清格式的 HDMI 信号输出，VGA 支持分辨率 640*480 至 1920*1080P 或 1920*1200，用户可以通过面板上的 按键来选择切换信号。

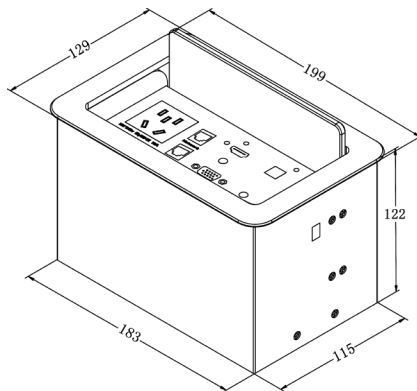
JS-601HD 可藏式接线盒提供了一个整洁、紧凑、简单的连接解决方案。采用滑盖式结构设计，使用时掀起内面板，内面板可以向下滑入轨道中，各种接口展现出来。

共有特性

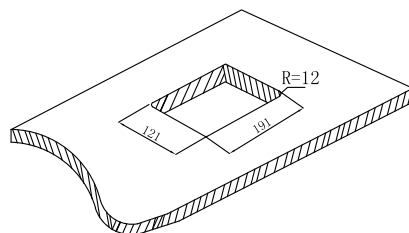
- 采用掀盖下落式（滑盖）结构设计；
- 顶部面板可选择黑色喷砂、银色喷砂，也可为客户定制颜色；
- 支持 VGA+AUDIO、HDMI 信号输入，HDMI 信号输出，带按键选择切换功能；
- 采用数字同步识别处理技术，图像输出更加稳定可靠；
- 全贴片 SMD 工艺，特有的 ESD 静电保护技术；
- 支持信号时序重整，完美显示 1920×1080P 高清图像；
- 支持蓝光内嵌音频；
- Key 功能。

主要参数

信号输入	VGA+AUDIO、HDMI
VGA 输入格式	VESA1.1 规范
HDMI 输入格式	HDMI1.4，支持音频嵌入，支持 1920*1080P 分辨率
音频输入	立体声非平衡
输入信号降噪	支持去隔行，2D 及 3D 降噪等
数字信号输入阻抗：	差分 100Ω
数字信号输入摆幅：	800mVp-p
模拟信号输入阻抗	75Ω
模拟信号输入摆幅	0.75Vp-p
信号延迟	图像延迟（1 帧）



整体尺寸图 (单位: mm)



开孔尺寸图 (单位: mm)

信号输出	1 路 HDMI (Type-A 型 HDMI 锁扣母头接口)
HDMI 输出	HDMI1.4 支持内嵌音频 (当输入源为 HDMI 时, 输出为 HDMI 内嵌音频; 当输入源为模拟信号时, 音频输入自动选择外部音频)
音频分离输出	接口: 3P 凤凰端子; 类型: 立体声、非平衡
产品尺寸	面板: 199mm*129mm R=16mm 开孔: 191mm*121mm R=12mm



开启

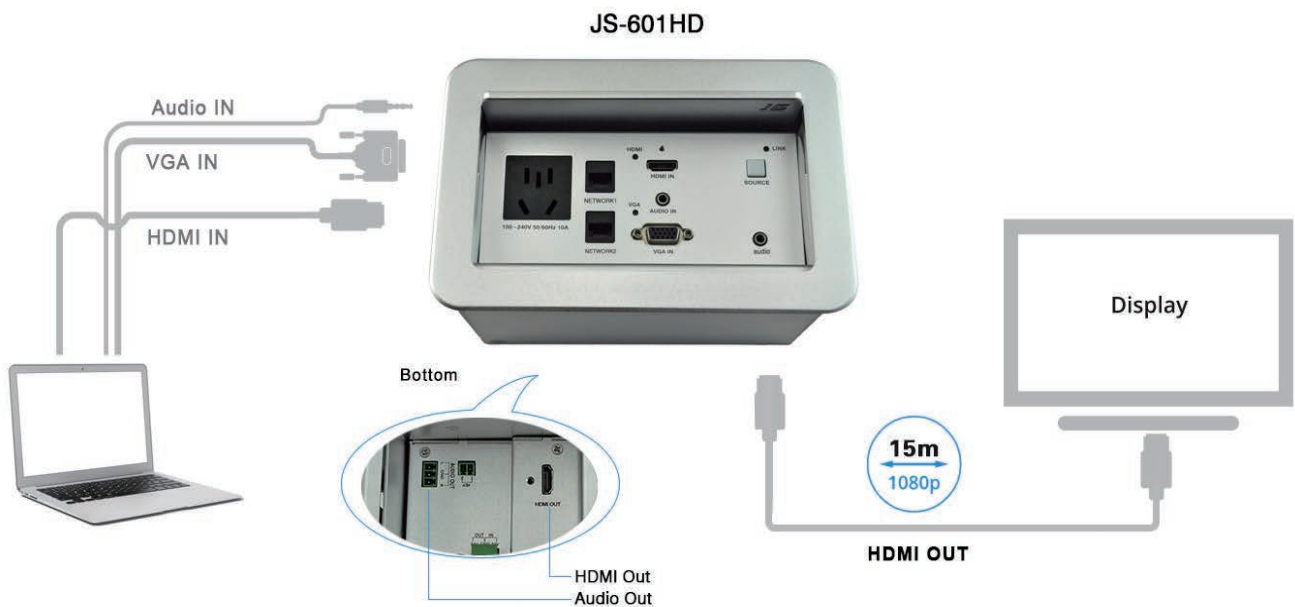


底部

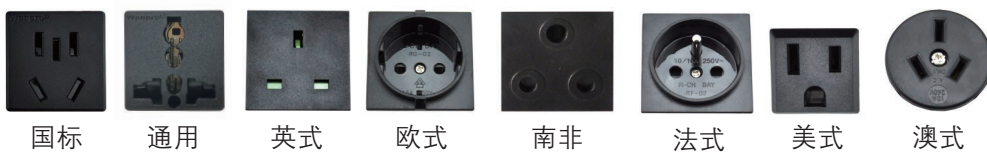


闭合

连接示意图



可选电源类型 (非中国大陆内使用电源种类需预定)



国标

通用

英式

欧式

南非

法式

美式

澳式